

● 円の面積を求めましょう。(円周率は3.14で計算します。)

1

半径が7cmの円

式

答え   $\text{cm}^2$

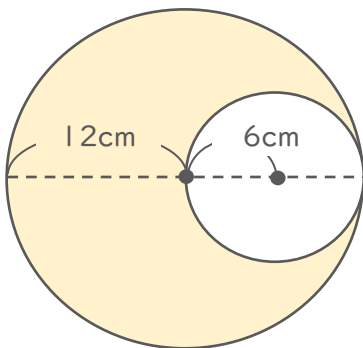
2

直径が18cmの円

式

答え   $\text{cm}^2$

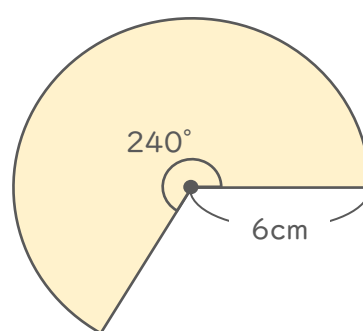
3



式

答え   $\text{cm}^2$

4



式

答え   $\text{cm}^2$

● 円の面積を求めましょう。(円周率は3.14で計算します。)

1

半径が7cmの円

式

$$7 \times 7 \times 3.14 = 153.86$$

答え

$$153.86 \text{ cm}^2$$

2

直径が18cmの円

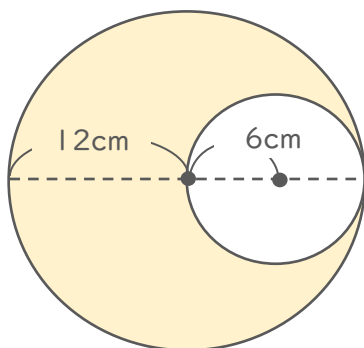
式

$$9 \times 9 \times 3.14 = 254.34$$

答え

$$254.34 \text{ cm}^2$$

3



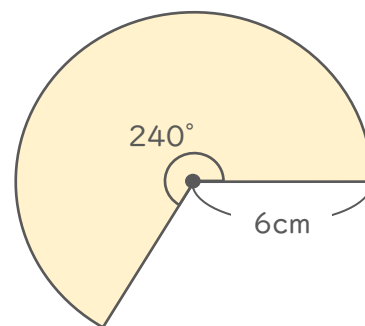
式

$$\begin{aligned} 12 \times 12 \times 3.14 &= 452.16 \\ 6 \times 6 \times 3.14 &= 113.04 \\ 452.16 - 113.04 &= 339.12 \end{aligned}$$

答え

$$339.12 \text{ cm}^2$$

4



式

$$6 \times 6 \times 3.14 \times \frac{240}{360} = 75.36$$

答え

$$75.36 \text{ cm}^2$$