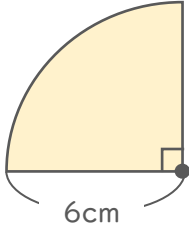


● 円の面積を求めましょう。(円周率は3.14で計算します。)

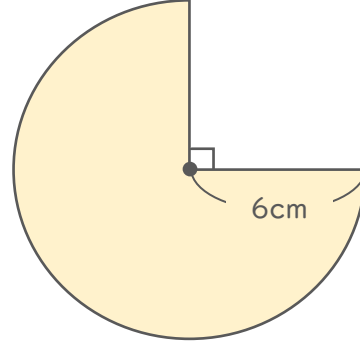
1



式

答え cm^2

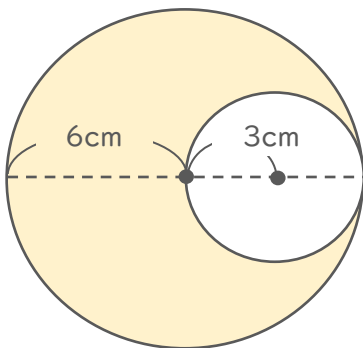
2



式

答え cm^2

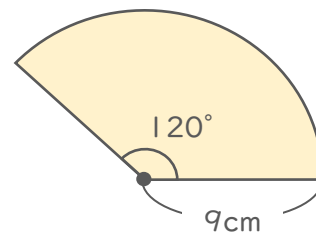
3



式

答え cm^2

4

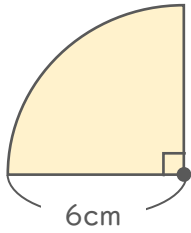


式

答え cm^2

● 円の面積を求めましょう。(円周率は3.14で計算します。)

1

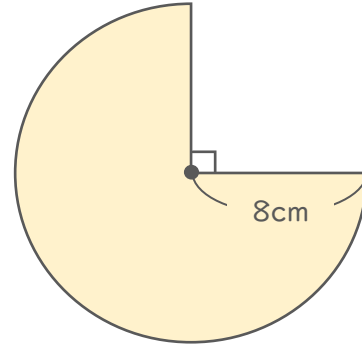


式

$$6 \times 6 \times 3.14 \div 4 = 28.26$$

答え 28.26 cm²

2



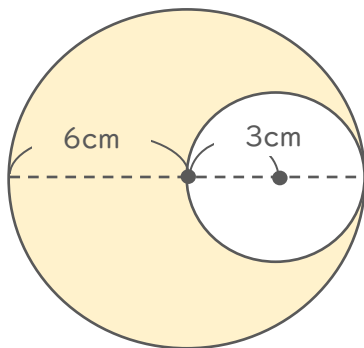
式

$$\begin{aligned} \textcircled{1} & 8 \times 8 \times 3.14 = 200.96 \\ & 8 \times 8 \times 3.14 \div 4 = 50.24 \\ & 200.96 - 50.24 = 150.72 \\ \textcircled{2} & 8 \times 8 \times 3.14 \times \frac{270}{360} \\ & = 150.72 \end{aligned}$$

答え 150.72 cm²

②の答えは、角度を掛けて求めます。
①、②どちらの式でも正解。

3

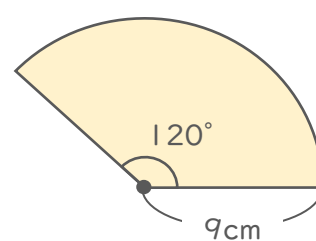


式

$$\begin{aligned} 6 \times 6 \times 3.14 &= 113.04 \\ 3 \times 3 \times 3.14 &= 28.26 \\ 113.04 - 28.26 &= 84.78 \end{aligned}$$

答え 84.78 cm²

4



式

$$9 \times 9 \times 3.14 \times \frac{120}{360} = 84.78$$

答え 84.78 cm²