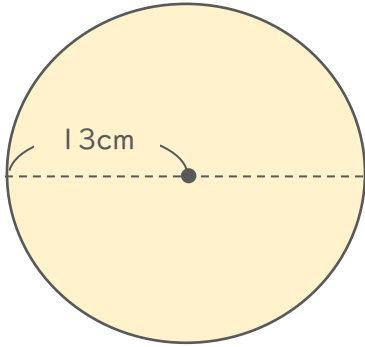


● 円の面積を求めましょう。(円周率は3.14で計算します。)

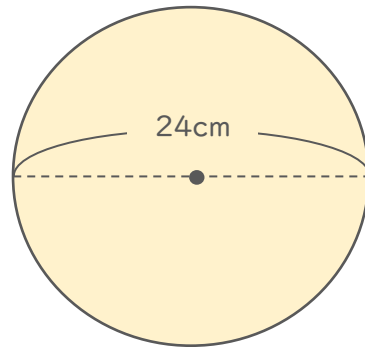
1



式

答え cm^2

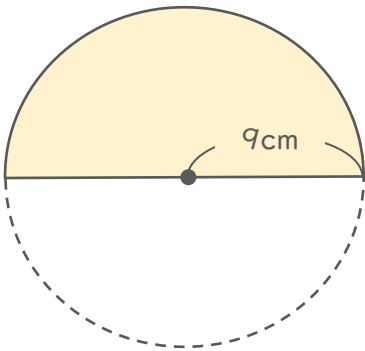
2



式

答え cm^2

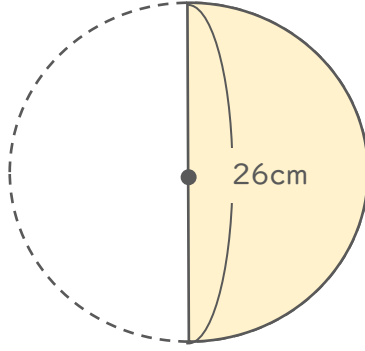
3



式

答え cm^2

4



式

答え cm^2

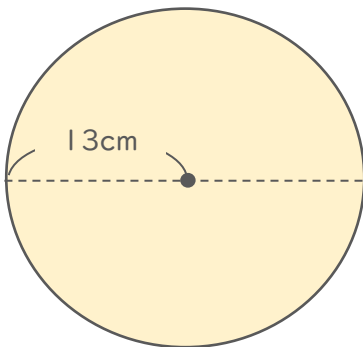
ヒント

円の面積の公式

円の面積 = 半径 × 半径 × 円周率

● 円の面積を求めましょう。(円周率は3.14で計算します。)

1



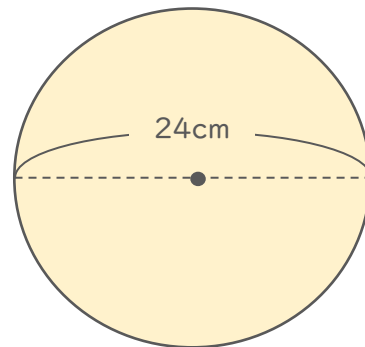
式

$$13 \times 13 \times 3.14$$

答え

$$530.66 \text{ cm}^2$$

2



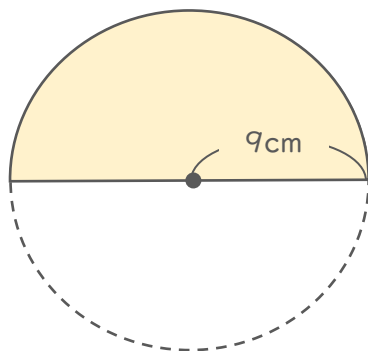
式

$$12 \times 12 \times 3.14$$

答え

$$452.16 \text{ cm}^2$$

3



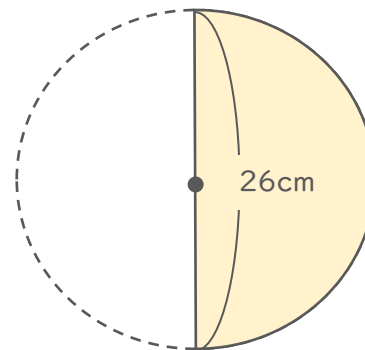
式

$$9 \times 9 \times 3.14 \div 2$$

答え

$$127.17 \text{ cm}^2$$

4



式

$$13 \times 13 \times 3.14 \div 2$$

答え

$$265.33 \text{ cm}^2$$