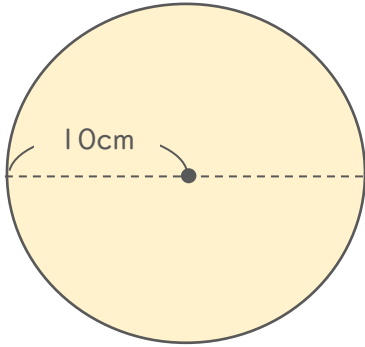


● 円の面積を求めましょう。(円周率は3.14で計算します。)

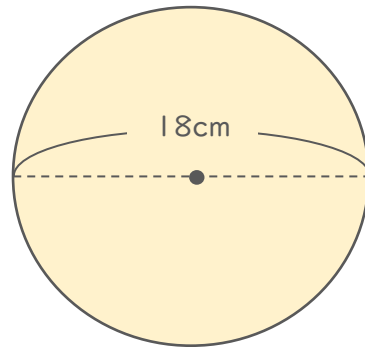
1



式

答え   $\text{cm}^2$

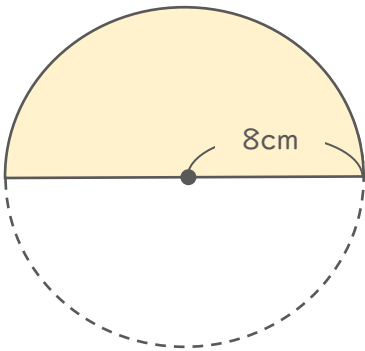
2



式

答え   $\text{cm}^2$

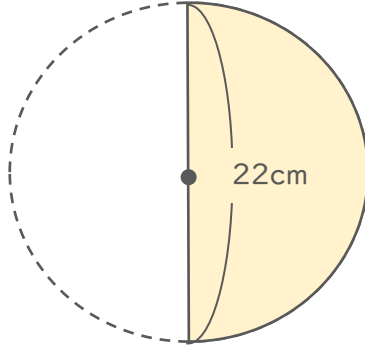
3



式

答え   $\text{cm}^2$

4



式

答え   $\text{cm}^2$

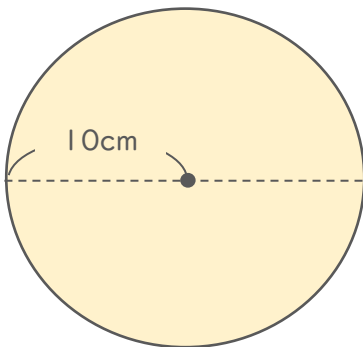
ヒント

円の面積の公式

$$\text{円の面積} = \text{半径} \times \text{半径} \times \text{円周率}$$

● 円の面積を求めましょう。(円周率は3.14で計算します。)

1



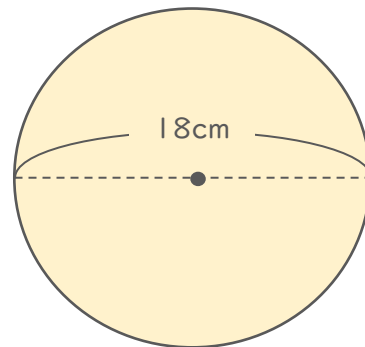
式

$$10 \times 10 \times 3.14$$

答え

$$314 \text{ cm}^2$$

2



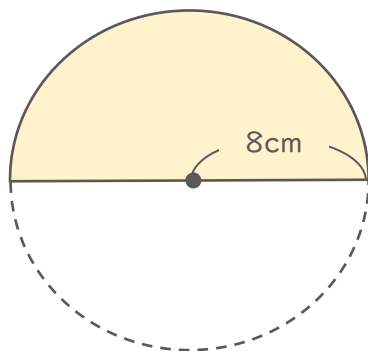
式

$$9 \times 9 \times 3.14$$

答え

$$254.34 \text{ cm}^2$$

3



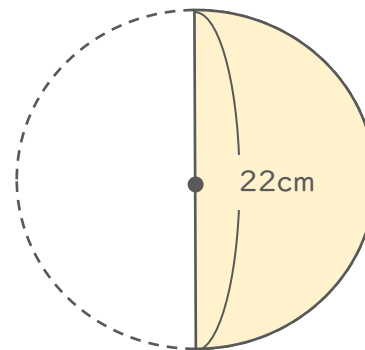
式

$$8 \times 8 \times 3.14 \div 2$$

答え

$$100.48 \text{ cm}^2$$

4



式

$$11 \times 11 \times 3.14 \div 2$$

答え

$$189.97 \text{ cm}^2$$