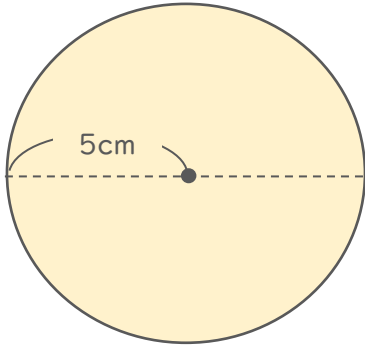


● 円の面積を求めましょう。(円周率は3.14で計算します。)

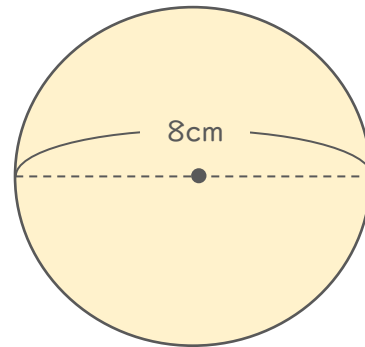
1



式

答え   $\text{cm}^2$

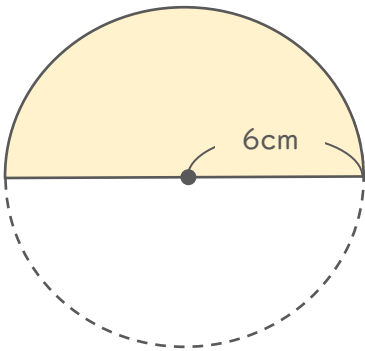
2



式

答え   $\text{cm}^2$

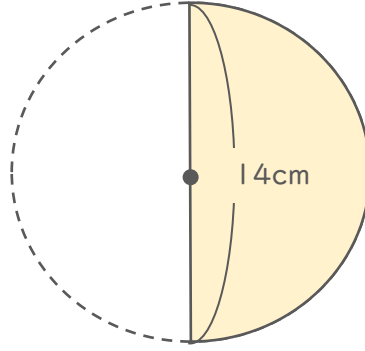
3



式

答え   $\text{cm}^2$

4



式

答え   $\text{cm}^2$

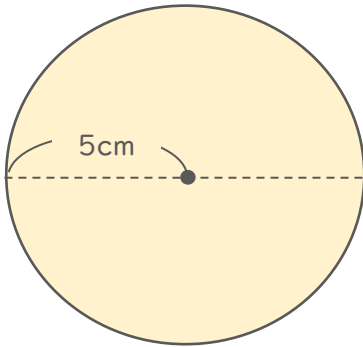
ヒント

円の面積の公式

円の面積 = 半径 × 半径 × 円周率

● 円の面積を求めましょう。(円周率は3.14で計算します。)

1



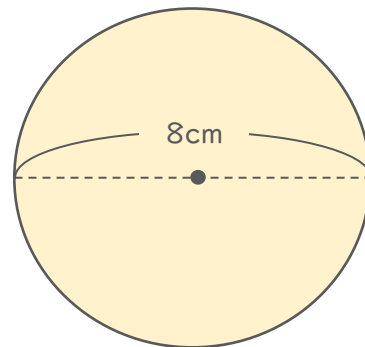
式

$$5 \times 5 \times 3.14$$

答え

$$78.5 \text{ cm}^2$$

2



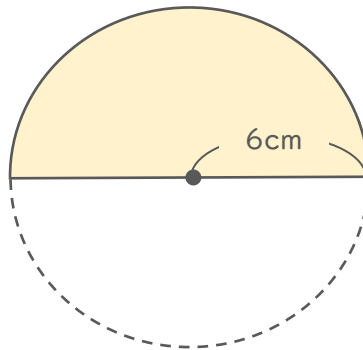
式

$$4 \times 4 \times 3.14$$

答え

$$50.24 \text{ cm}^2$$

3



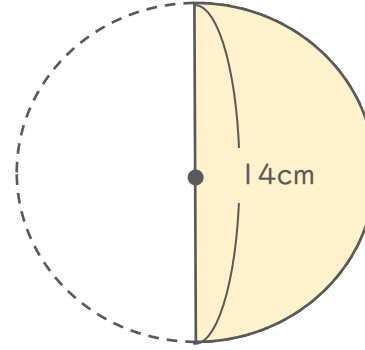
式

$$6 \times 6 \times 3.14 \div 2$$

答え

$$56.52 \text{ cm}^2$$

4



式

$$7 \times 7 \times 3.14 \div 2$$

答え

$$76.93 \text{ cm}^2$$